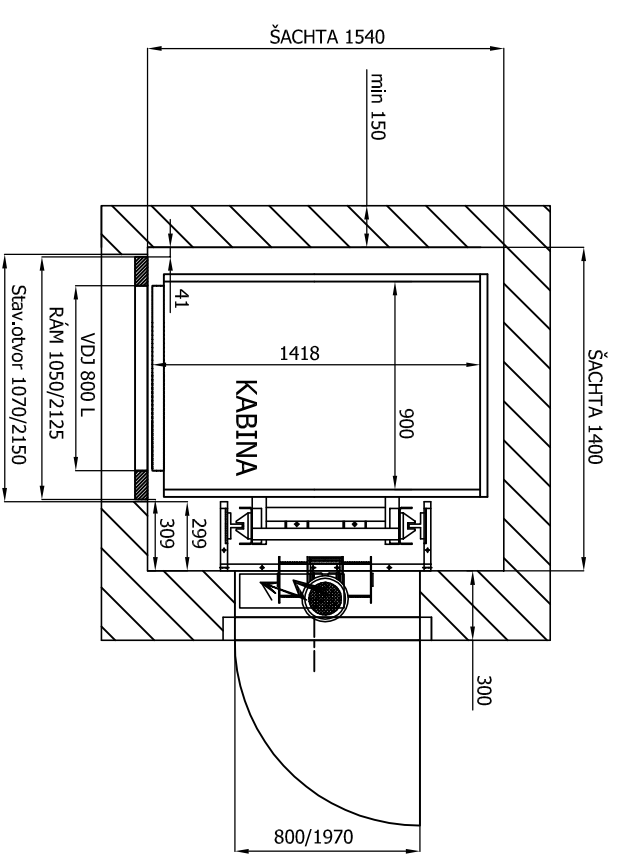


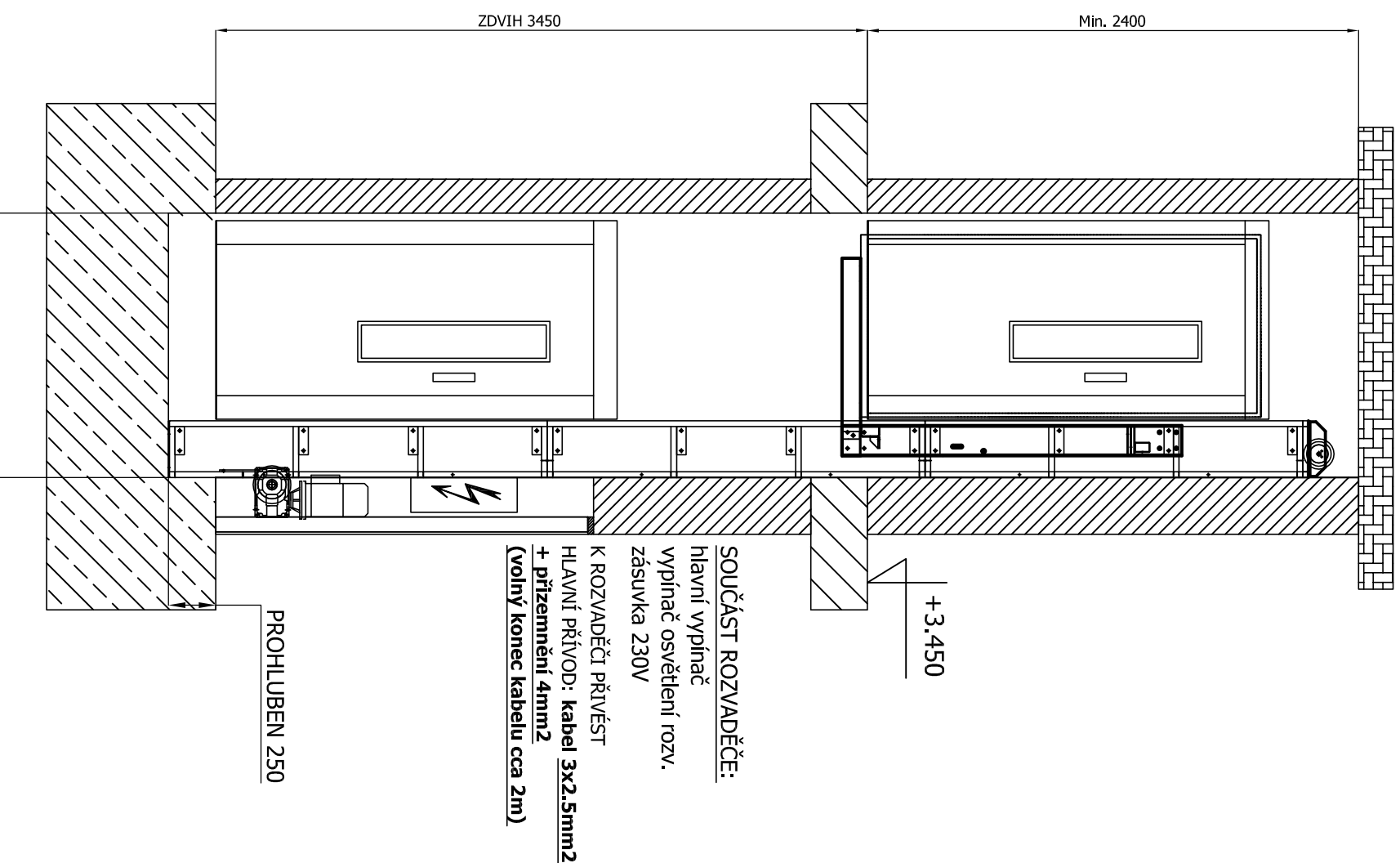
A - A



0; 1

OBJEDNATEL ZAJISTI

- Šachtu a strojovnu výtahu po stavební stránce provést v souladu s EN 81.1.
- Stěny šachty a strojovny hradce omítnuté , rovné, vyhlížené.
- Dovolené odchylky stěn od svislice po celé výšce šachty musí být v toleranci ± 10 mm od jmenovitého rozměru.
- Větrání šachty a strojovny - min. 1 % z půdorysné plochy.
- Ve strojovně musí být teplota od +5°C do +40°C dle ČSN EN 81.1.
- Osvětlení strojovny, přístupu ke strojovně a nástupiště dle ČSN EN 81.1.
- Osvětlení šachty - 1. Svitidlo 200mm od dna šachty , další v každém podlaží, poslední 500mm od stropu šachty.
- Provést hlavní přívod el. proudu na místo uvedené v dispozičním výkrese.
- Do strojovny přivést telefonní linku pro dorozumivací zařízení výtahu.
- Zajistit uzamykatelnou míšnost pro uložení dodávky a osobních potřeb montérů po dobu montáže.
- Provést stavební práce související s instalací výtahu.



A

A

Typ výtahu	Travel IPB 300	Dopravní zdvih	3450 mm
Nosnost	250 kg	Řízení vnitřní	tláčkové nucené
Dopravní rychlost	0,1 m/s	Řízení vnější	přivolačče - 1stisk
Výtahový přístroj	TRAMEC	Počet stanic	2
Elektromotor	1,5 kW SIEMENS	Počet nástupišť	2
Břzdový magnet	elektrický LENZE	NOSNÝ ORGÁN	Ø (mm) délka (mm)
Koncový spínač	elektrický	Nosné lano	6,3 8000
Výtahový rozvaděč	TRIPLEX - EASY	Hydr. píst	-
Elektroinstalace	kabely, dráty	Hydr. válec	-
Napětí	1 PEN AC 230V 50 Hz / TN-C-S	Hmotnost kabiny	160 kg
Prostředí	normální	Hmotnost technologie	xx
		Hmotnost CELKOVÁ	xx

PROHLUBEN - 1400X1540

PROHLUBEN 250

+3.450

Min. 2400

ZDVIH 3450

SOUČÁST ROZVADĚČE:

hlavní vypínač
vypínač osvětlení rozv.
zásuvka 230V

K ROZVADĚČI PŘIVÉST

HLAVNÍ PŘÍVOD: kabel **3x2,5mm²**
+ přizemnění 4mm²
(volný konec kabelu cca 2m)

!!! Pozn. Rozměry šachty se rozumí od omítky k omítkě !!!

MĚŘÍTKO N	NÁZEV TRAVEL IPB 300	Číslo výkresu N	Číslo zakázky N	1/1
<p>HRADCE KRÁLOVÉ</p>				
<p>TRIPLEX</p>				
<p>ZÁKAZNÍK</p>				
<p>ČÍSLO ZAKÁZKY</p>				